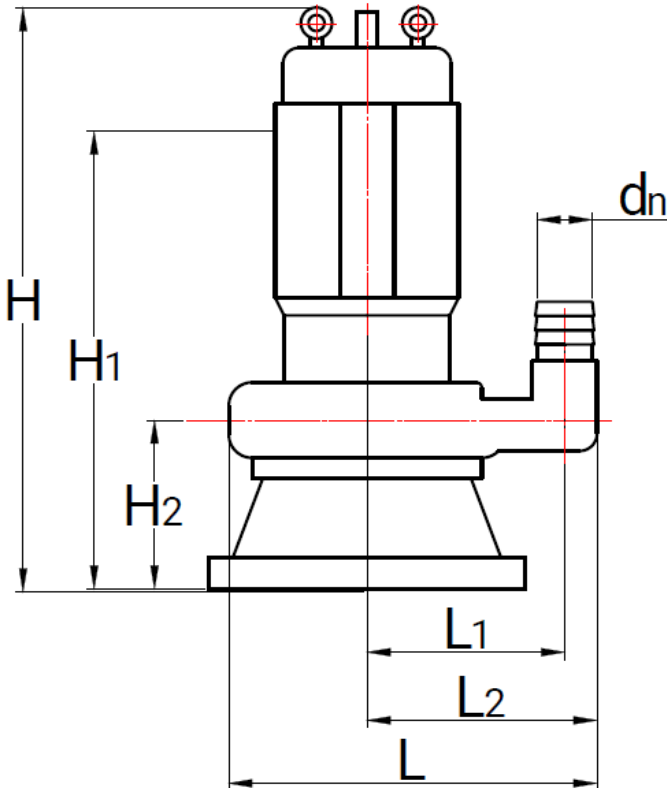
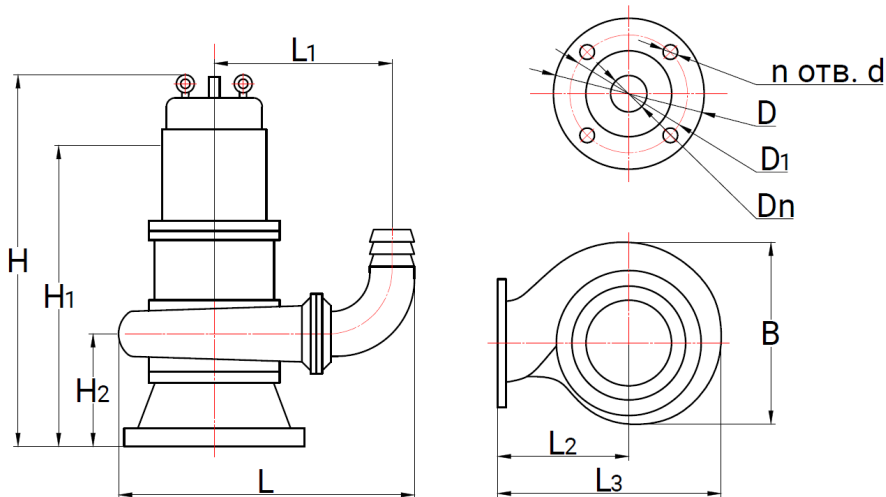


Приложение Б. Габаритные размеры



Типоразмер насоса	Габаритные размеры, мм						
	H	H ₁	H ₂	L	L ₁	L ₂	dn
ГНОМ 6-10	458	396	81	240	120	150	50
ГНОМ 7-7							
ГНОМ 10-6							
ГНОМ 10-10							

Насосные агрегаты центробежные погружные ГНОМ



Типоразмер насоса	Габаритные размеры, мм												
	H	H ₁	H ₂	L	L ₁	L ₂	L ₃	B	D	D ₁	D _n	n	d
ГНОМ 16-16	535	380	125	336	205	140	256	232	140	110	50	4	13
ГНОМ 25-20	559	390	122	365	214	152	260	220	160	130	65	4	13
ГНОМ 40-25	685	535	150	400	222	160	295	270	160	130	65	4	13
ГНОМ 53-10	690	545	160	443	261	160	295	270	210	170	100	4	18
ГНОМ 50-25	775	625	180	507	399	235	398	326	190	150	80	4	18
ГНОМ 100-25	925	730	210	670	409	318	522	410	210	170	100	4	18