



ПРАКТИК

Руководство по эксплуатации

Технический паспорт

**Насосные агрегаты
центробежные
погружные ГНОМ-ЛС**

ОБРАЗЕЦ

Содержание

1. Описание и работа насосного агрегата.....	4
2. Подготовка насосного агрегата к эксплуатации.....	10
3. Эксплуатация насосного агрегата.....	12
4. Техническое обслуживание.....	14
ПАСПОРТ.....	17
1. Свидетельство о приемке.....	17
2. Транспортирование, хранение и утилизация.....	17
3. Гарантии изготовителя, ресурсы и сроки службы.....	18
Приложение А. Расходно-напорные характеристики.....	20
Приложение Б. Габаритные размеры.....	25
Приложение В. Схема строповки.....	27
Приложение Г. Количество масла, заливаемого в двигатель.....	27
Приложение Д. Схема подключения электродвигателя.....	28
Приложение Е. Перечень основных деталей.....	29
Контакты	34

Руководство по эксплуатации (РЭ) совмещено с паспортом и предназначено для ознакомления обслуживающего персонала с конструкцией электронасосов, их отдельных узлов, а также с техническими характеристиками и правилами эксплуатации.

К монтажу и эксплуатации электронасосов должен допускаться только квалифицированный персонал, обладающий знанием и опытом по монтажу и обслуживанию насосного оборудования, ознакомленный с конструкцией электронасоса и настоящим РЭ.

Производитель оставляет за собой право вносить изменения в конструкцию электронасоса, не оказывающие влияния на его выходные параметры.

1. Описание и работа насосного агрегата

1.1 Назначение изделия

Насосные агрегаты центробежные погружные предназначены для откачивания загрязненных вод температурой до 35 °С (исполнение Т – до 60 °С), плотностью до 1100 кг/м³, при содержании твердых механических примесей до 5 % по массе с плотностью твердых частиц не более 2500 кг/м³ и максимальным размером до 5 мм.

Электронасосы выпускаются в однофазном исполнении с напряжением 220 В и в трехфазном исполнении с напряжением 380 В частотой 50 Гц. Класс энергоэффективности - IE2, класс изоляции - F.

Электронасосы не предназначены для эксплуатации во взрыво- и пожароопасных помещениях.

Режим работы продолжительный.

Условное обозначение электронасосов серии ГНОМ-ЛС:

ГНОМ-ЛС 10-10-380/0,75-П-Р-Т

Где:

ГНОМ-ЛС - торговое наименование;

10 - номинальная подача, м³/ч;

10 - номинальный напор, м;

380 - номинальное напряжение, В;

0,75 - мощность электродвигателя, кВт;

П - исполнение с поплавком;

Р - исполнение с рубашкой охлаждения;

Т - температура среды до 60 °С (без обозначения – до 35 °С).

1.2 Технические характеристики

1.2.1 Технические характеристики электронасосов приведены в таблице 1.

1.2.2 Расходно-напорные характеристики насосных агрегатов представлены в Приложении А, габаритные и присоединительные размеры - в Приложении Б.

1.2.3 Материалы основных деталей представлены в таблице 2.

1.2.4 Длина кабеля электронасоса - 10 м.

1.2.5 Обоснование безопасности размещено в электронном виде на сайте предприятия-изготовителя: <https://www.pr52.shop/> или <https://www.pr52.ru/>

Таблица 1. Технические характеристики электронасосов

Типоразмер насоса	Напряжение, В	Мощность эл. двиг., кВт	Ток, А	Подача, м ³ /ч	Напор, м	КПД, %	Частота вращ. об/мин	Диаметр напорного патрубка, мм	Масса, кг, не более	Термозащита двигателя
ГНОМ-LC 6-10-220/0,4	220	0,4	3,2	6	10	32	3000	50	15	+
ГНОМ-LC 6-10-220/0,4-П	220	0,4	3,2	6	10	32	3000	50	16	+
ГНОМ-LC 7-7-220/0,4	220	0,4	3,2	7	7	32	3000	50	15	+
ГНОМ-LC 7-7-220/0,4-П	220	0,4	3,2	7	7	32	3000	50	16	+
ГНОМ-LC 10-6-220/0,4	220	0,4	3,2	10	6	32	3000	50	15	+
ГНОМ-LC 10-6-220/0,4-П	220	0,4	3,2	10	6	32	3000	50	16	+
ГНОМ-LC 10-10-220/0,75	220	0,75	5,9	10	10	27	3000	50	17	-
ГНОМ-LC 10-10-220/0,75-П	220	0,75	5,9	10	10	27	3000	50	18	-
ГНОМ-LC 10-10-380/0,75	380	0,75	1,8	10	10	39	3000	50	17	-
ГНОМ-LC 10-10-380/0,75-Т	380	0,75	1,8	10	10	39	3000	50	17	-
ГНОМ-LC 16-16-220/1,5	220	1,5	11	16	16	42	3000	50	28	+
ГНОМ-LC 16-16-220/1,5-П	220	1,5	11	16	16	42	3000	50	29	+
ГНОМ-LC 16-16-380/1,5	380	1,5	3,4	16	16	42	3000	50	28	+
ГНОМ-LC 16-16-380/1,5-Т	380	1,5	3,4	16	16	42	3000	50	28	-
ГНОМ-LC 25-20-380/3	380	3	6,4	25	20	48	3000	65	41	+
ГНОМ-LC 25-20-380/3-Т	380	3	6,4	25	20	48	3000	65	41	-
ГНОМ-LC 40-25-380/5,5	380	5,5	11	40	25	49	3000	65	55	+
ГНОМ-LC 40-25-380/5,5-Т	380	5,5	11	40	25	49	3000	65	55	-
ГНОМ-LC 53-10-380/4	380	4	8,2	53	10	50	3000	100	62	+
ГНОМ-LC 53-10-380/4-Т	380	4	8,2	53	10	50	3000	100	62	-
ГНОМ-LC 50-25-380/7,5	380	7,5	15	50	25	46	3000	80	91	+
ГНОМ-LC 50-25-380/7,5-Т	380	7,5	15	50	25	46	3000	80	91	-
ГНОМ-LC 100-25-380/11	380	11	22	100	25	62	3000	100	115	+

Примечание: допустимое отклонение напора $\pm 10\%$, производительности $+7\%$, -5% , частоты вращения $+3\%$, -5% .

Таблица 2. Материал основных деталей

Наименование	Материал
Рабочее колесо	СЧ20
Корпус насоса	
Вал	Сталь 45

1.3 Состав изделия

1.3.1 В комплект поставки электронасоса входит:

- электронасос;
- напорный патрубок;
- паспорт и руководство по эксплуатации.

1.4 Устройство и работа

1.4.1 Насосный агрегат представляет собой моноблок, состоящий из электродвигателя и насосной части.

1.4.2 Разрез электронасоса с электродвигателем свыше 0,75 кВт представлен на рисунке 1, до 0,75 кВт - на рисунке 2.

1.4.3 Насосная часть состоит из рабочего колеса, закрепленного на валу электродвигателя гайкой, корпуса насоса и основания.

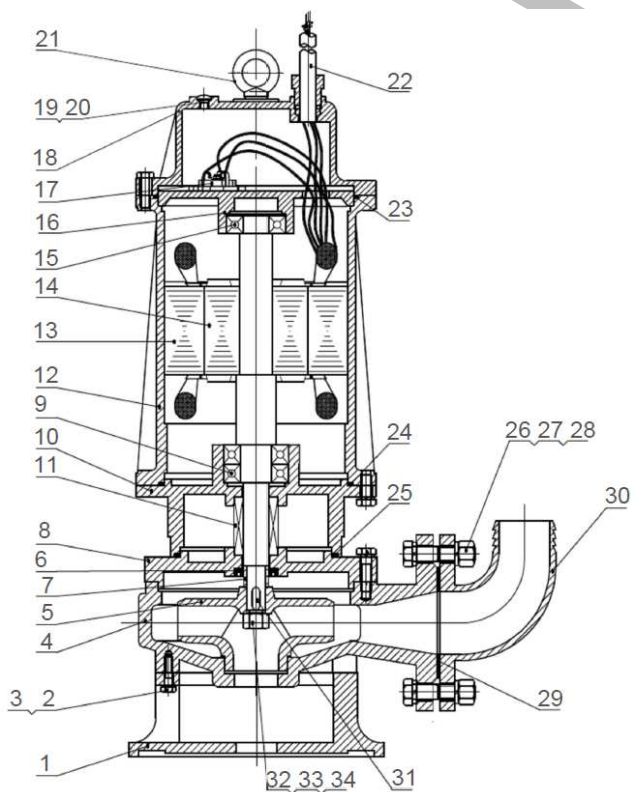
1.4.4 Приводом электронасосов является трехфазный или однофазный асинхронный электродвигатель. Электродвигатель состоит из ротора, статора и верхней крышки. Охлаждение электродвигателя осуществляется за счет теплоотдачи в окружающую среду (воду).

1.4.5 Внутренняя полость электродвигателя отделена от проточной части масляной камерой, торцевым уплотнением и уплотнительным кольцом, установленным в корпусе насоса.

1.4.6 В масляной камере имеется отверстие для заливки масла.

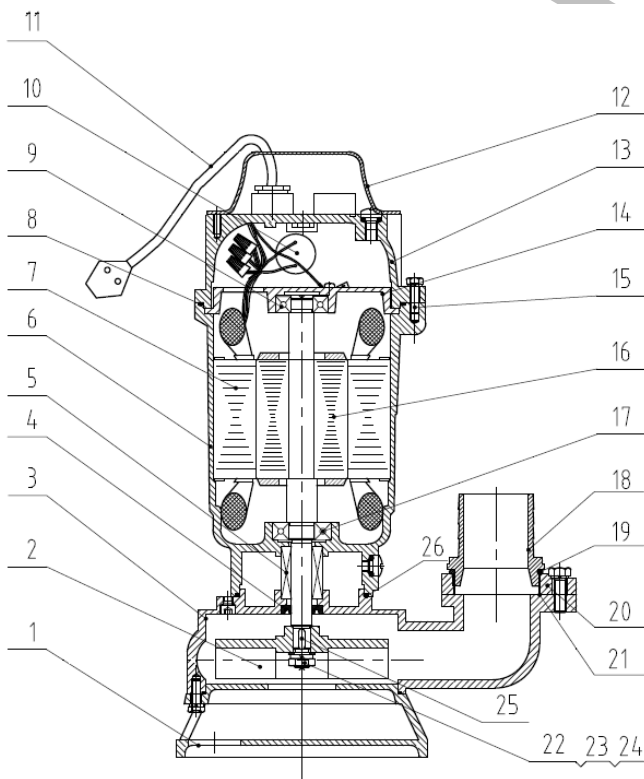
1.4.7 Электронасосы в однофазном исполнении изготавливаются со встроенным поплавковым выключателем (датчиком уровня) и без поплавкового выключателя, в трехфазном исполнении - без поплавкового выключателя.

1.4.8 Максимальная глубина погружения насосного агрегата - не более 10 м.



- | | | |
|---------------------------|-----------------------------|--------------------------|
| 1 Опора | 13 Статор | 24 Уплотнительное кольцо |
| 2 Болт | 14 Ротор | 25 Уплотнительное кольцо |
| 3 Шайба пружинная | 15 Подшипник | 26 Болт |
| 4 Корпус насоса | 16 Корпус подшипника | 27 Шайба пружинная |
| 5 Рабочее колесо | 17 Термозащита | 28 Гайка |
| 6 Сальник масляной камеры | 18 Верхняя крышка | 29 Прокладка |
| 7 Втулка вала | 19 Винт для выпуска воздуха | 30 Напорный патрубок |
| 8 Крышка масляной камеры | 20 Уплотнительное кольцо | 31 Шпонка |
| 9 Подшипники | 21 Рым-болт | 32 Шайба |
| 10 Масляная камера | 22 Питающий кабель | 33 Шайба пружинная |
| 11 Торцевое уплотнение | 23 Уплотнительное кольцо | 34 Гайка рабочего колеса |
| 12 Корпус двигателя | | |

Рисунок 1. Разрез электронасоса с двигателем свыше 0,75 кВт



- | | | |
|---------------------------|-----------------------|--------------------------|
| 1 Опора | 10 Конденсатор | 19 Уплотнительное кольцо |
| 2 Рабочее колесо | 11 Кабель | 20 Напорный фланец |
| 3 Корпус насоса | 12 Ручка для переноса | 21 Прокладка |
| 4 Сальник масляной камеры | 13 Верхняя крышка | 22 Шайба |
| 5 Торцевое уплотнение | 14 Корпус подшипника | 23 Шайба пружинная |
| 6 Корпус двигателя | 15 Болт | 24 Гайка рабочего колеса |
| 7 Статор | 16 Ротор | 25 Шпонка |
| 8 Корпус двигателя | 17 Нижний подшипник | 26 Уплотнительное кольцо |
| 9 Верхний подшипник | 18 Напорный патрубок | |

Рисунок 2. Разрез электронасоса с двигателем до 0,75 кВт

2. Подготовка насосного агрегата к эксплуатации

2.1 Меры безопасности при подготовке электронасоса к работе

2.1.1 Категорически запрещается эксплуатация электронасоса без пускозащитной аппаратуры (пускатель, автоматический выключатель, тепловое реле), непосредственно от сети. Пускозащитная аппаратура выбирается по номинальному току электродвигателя и в комплект поставки не входит.

2.1.2 При вводе электронасоса в эксплуатацию (подготовке к работе, монтаже), эксплуатации и обслуживании необходимо соблюдать меры безопасности, руководствуясь положениями, изложенными в «Правилах устройства электроустановок», «Правилах технической эксплуатации электроустановок потребителями» и «Правилах техники безопасности при эксплуатации электроустановок потребителем».

2.1.3 Не включать электричество пока не будут завершены монтажные работы.

2.1.4 Запрещается перенос, подъем, опускание электронасоса за шнур питания. Переносить насос следует только за ручку или рым-болты.

2.1.5 Запрещается эксплуатация насоса с поврежденным шнуром питания. При повреждении шнура питания во избежание опасности его должен заменить изготовитель или авторизированный сервисный центр.

2.2 Подготовка к работе

2.2.1 Перед началом работ провести внешний осмотр электронасоса. Механические повреждения корпусных деталей и токоподводящего кабеля не допускаются.

2.2.2 Проверить сопротивление изоляции системы кабель-двигатель. Сопротивление изоляции должно быть не менее 1,0 МОм в холодном состоянии и не менее 0,5 МОм при рабочей температуре.

2.2.3 Электронасос должен быть заземлен.

2.2.4 Проверить соответствие напряжения в сети напряжению, указанному на табличке электронасоса.

2.2.5 При опускании электронасоса в котлован, пользоваться тросом. Нижняя часть электронасоса (дно) имеет достаточную площадь для обеспечения использования его без опрокидывания, падения или неожиданного перемещения. Если дно котлована песчаное или илистое, электронасос установить на ровную и прочную подложку или подвесить его так, чтобы он располагался несколько выше дна. Допустимый наклон опорной поверхности, исключающий опрокидывание, не более 10° .

2.2.6 Погрузить электронасос в перекачиваемую жидкость. Максимальная откачка жидкости обеспечивается при вертикальной установке.

2.2.7 Для электронасосов в трехфазном исполнении проверить правильность направления вращения ротора, для чего сделать два пробных пуска электронасоса, меняя при этом две любые фазы. Правильному направлению вращения соответствует больший напор.

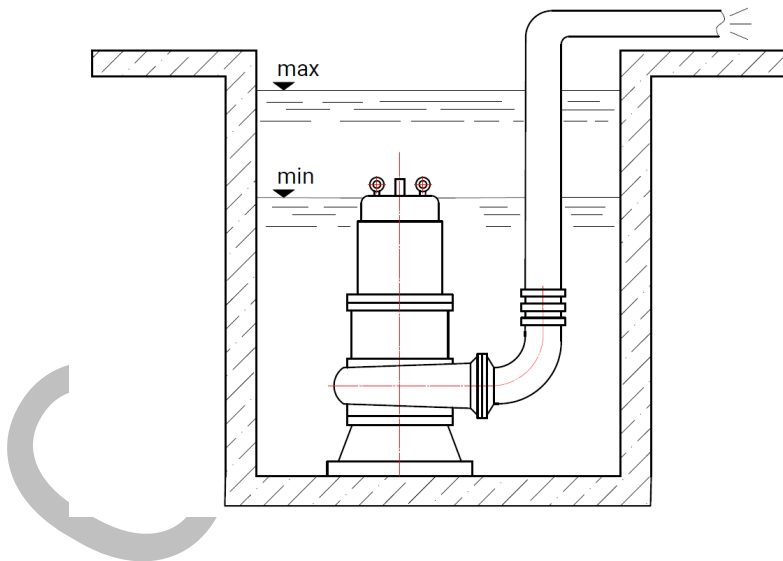


Рисунок 3. Пример установки насоса

3. Эксплуатация насосного агрегата

3.1 Меры безопасности при работе насосного агрегата

3.1.1 Шнур питания должен быть защищен от механических повреждений. В случае повреждения шнура питания должна быть обеспечена безопасность обслуживающего персонала.

3.1.2 Электронасос, достигший предельного состояния и не подлежащий восстановлению, использовать в дальнейшем не допускается.

3.1.3 Не допускается эксплуатация электронасоса при наличии льда в прочной камере.

3.1.4 Запрещается пользоваться паяльной лампой для оттаивания льда в электронасосе.

3.1.5 Не допускается длительная работа электронасоса с полностью перекрытой подачей.

3.1.6 Категорически запрещается касаться включенного в электросеть электронасоса.

3.2 Порядок работы

3.2.1 Эксплуатация электронасоса допускается в пределах всей напорной характеристики.

Рабочий интервал на характеристике определяет наиболее экономичный режим работы электронасоса.

3.2.2 Устройство останова смонтировать в непосредственной близости к электронасосу, независимо от наличия дистанционного способа останова.

Данное устройство также выполняет функцию ручного аварийного отключения.

3.2.3 В случае полного или частичного прекращения энергоснабжения элект-

рическая схема подключения электронасоса должна исключить возможность самопроизвольного пуска при его восстановлении.

Данное требование не относится к повторному пуску электронасосов, работающих в автоматическом режиме, если повторный пуск после остановки предусмотрен этим режимом.

3.2.4 Нарушение (неисправность или повреждение) в схеме подключения электронасоса не должно приводить к возникновению опасных ситуаций, включая самопроизвольный пуск и невыполнение уже выданной команды на остановку.

3.2.5 Электронасос включается в работу непосредственно после его погружения в воду и может работать в погруженном состоянии длительное время.

3.2.6 При появлении во время работы электронасоса посторонних шумов, нехарактерных для нормального режима работы, а так же если внезапно прекратилась подача и электронасос не работает, отключить его от сети, поднять на поверхность, выяснить неисправность и ее причины. После устранения неисправности электронасос можно вновь включать в сеть.

3.2.7 Не допускается работа насоса при частичном погружении в воду. Электронасос во время работы должен быть полностью погружен в перекачиваемую жидкость.

3.3 Возможные неисправности и способы их устранения

3.3.1 Перечень возможных неисправностей приведен в Таблице 3.

3.3.2 Предприятие-изготовитель не несет ответственность за неисправности и повреждения, произошедшие по вине потребителя и несоблюдения данного руководства.

Таблица 3. Возможные неисправности насоса и способы их устранения.

Возможные неисправности		
Неисправность	Вероятная причина	Способ устранения
1	2	3
Электронасос не включается	Отсутствие напряжения или низкое напряжение в сети	Проверить наличие и соответствие напряжения в сети
	Повреждение шнура питания	Проверить исправность шнура питания
При включении электронасос мгновенно отключается	Короткое замыкание в цепи электродвигателя	Обратиться в Сервисный Центр предприятия-изготовителя
Недостаточная производительность электронасоса	Засорение проточной части электронасоса	Прочистить проточную часть электронасоса
	Вращение в обратную сторону	Переключить направления вращения путем переключения 2х из 3х фазных проводов

4. Техническое обслуживание

4.1 Общие указания

4.1.1 Техническое обслуживание электронасоса производится только квалифицированными специалистами с соблюдением правил техники безопасности.

4.1.2 После работы электронасоса в жидкости с большим содержанием механических примесей его необходимо на непродолжительное время запустить в чистой воде с целью очистки проточной части.

4.1.3 Персонал, занятый техническим обслуживанием, должен иметь надлежащую квалификацию для проведения этих работ.

4.1.4 При интенсивной эксплуатации электронасоса раз в два месяца про-

верить:

- отсутствие перегибов на шнуре питания и механических повреждений на электронасосе;
- производить замеры сопротивления изоляции системы кабель-двигатель, которое должно быть не менее 0,5 МОм при рабочей температуре и не менее 1 МОм в холодном состоянии.

4.1.5 При длительных перерывах в эксплуатации (более трех месяцев) проверять легкость вращения вала от руки.

4.2 Замена масла

4.2.1 Раз в два месяца или через каждые 400 – 500 часов работы производить замену масла. Количество масла, заливаемого в электродвигатель указано в приложении Г.

4.2.2 Замена масла с **боковым подводом** заливного отверстия, осуществляется следующим образом (рисунок 4):

- установить электронасос на ровной горизонтальной поверхности;
- в масляной камере открутить пробку;
- слить отработанное масло, затем залить в отверстие масло промышленное до заполнения и закрутить пробку.

4.2.3 Замена масла с **нижним подводом** заливного отверстия, осуществляется следующим образом (рисунок 5):

- открутить болты соединяющие опору 1 с корпусом насоса 3;
- открутить и снять гайку 24 и шайбу 23, снять рабочее колесо 2 с вала электродвигателя;
- открутить винт 26;
- слить отработанное масло, затем залить в отверстие масло промышленное до заполнения и закрутить пробку;
- собрать насосный агрегат в обратном порядке.

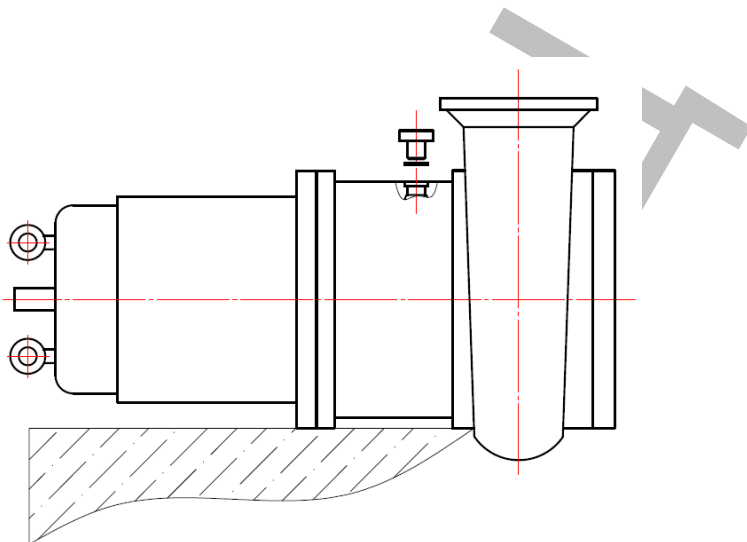


Рисунок 4. Схема заливки масла с боковым подводом

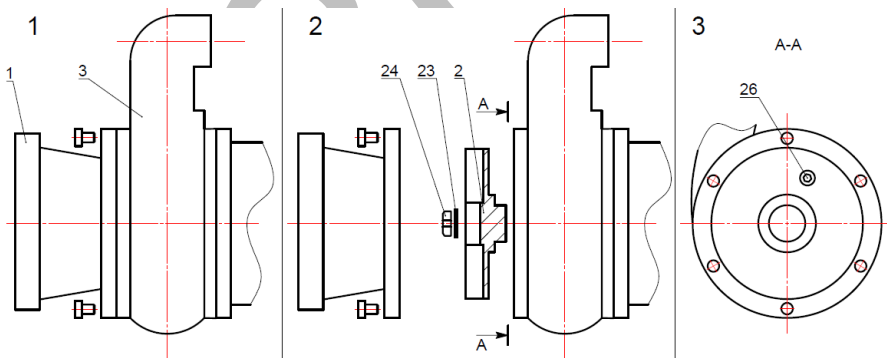


Рисунок 5. Схема заливки масла с нижним подводом

ПАСПОРТ

1. Свидетельство о приемке

Насосный агрегат испытан по программе приемо-сдаточных испытаний и соответствует требованиям действующей технической документацией ТУ 28.13.1-002-52468764-2020 и признан годным к эксплуатации. Общие требования безопасности насоса соответствует ГОСТ 31839-2012.

Тип насоса _____ Подача _____ м³/ч

Заводской номер PR19- _____ Напор _____ м

Дата выпуска _____ Мощность _____ кВт

Штамп ОТК _____ Частота вращения _____ об/мин

2. Транспортирование, хранение и утилизация

2.1 Насосный агрегат может транспортироваться всеми видами транспорта при соблюдении правил перевозки для каждого вида транспорта.

2.2 При транспортировании насосов возможность ударов их между собой должна быть исключена путем правильной укладки, установки прокладок, увязки насосов между собой и крепления к транспортному средству.

2.3 Насосы могут транспортироваться при температуре от -50°C до +50°C.

2.4 В процессе погрузки и выгрузки насосов нельзя допускать их ударов между собой, падений с транспортного средства, резких толчков. Нельзя допускать положений, при которых насос мог бы подвергаться излому.

2.5 При хранении агрегата свыше 2-х лет (по истечении срока действия консервации) следует произвести анализ состояния консервации, при необхо-

димости, произвести переконсервацию.

2.6 Насосы должны храниться в закрытых помещениях при отсутствии воздействия кислот, щелочей, бензина и растворителей.

2.7 Насос не представляет опасность для окружающей среды, а также для жизни и здоровья людей. В составе насоса (агрегата) не содержатся радиоактивные, химические и биологические элементы, представляющие опасность для человека и экологии.

2.8 Конструкция насосов не содержит драгоценных металлов.

3. Гарантии изготовителя, ресурсы и сроки службы

3.1 Предприятие-изготовитель гарантирует безвозмездное устранение всех неисправностей, возникших по вине изготовителя, при условии соблюдения правил хранения, транспортирования, монтажа и эксплуатации, изложенных в паспорте и руководстве по эксплуатации на насос (агрегат).

3.2 Гарантия на продукцию составляет 12 месяцев со дня ввода в эксплуатацию, но не более 18 месяцев со дня продажи. Изготовитель обязуется проводить гарантийное обслуживание всей Продукции при наличии надлежащим образом оформленного Паспорта насоса (агрегата).

3.3 Гарантийное обслуживание продукции производится авторизованным Сервисным Центром.

3.4 Гарантийное обслуживание производится безвозмездно для потребителя, в возможно короткий срок, при условии доставки продукции в Сервисный Центр;

3.5 Гарантийный срок продлевается на время нахождения продукции на гарантийном обслуживании. При отсутствии заполненного продавцом гарантийного обязательства, гарантийный срок устанавливается 1 год с даты изготовления продукции.

3.6 Продукция принимается на гарантийное обслуживание при наличии оригинала паспорта, таблички заводских данных и полностью заполненного акта рекламации (размещен на сайте <https://www.pr52.ru/>, или может быть предоставлен по запросу).

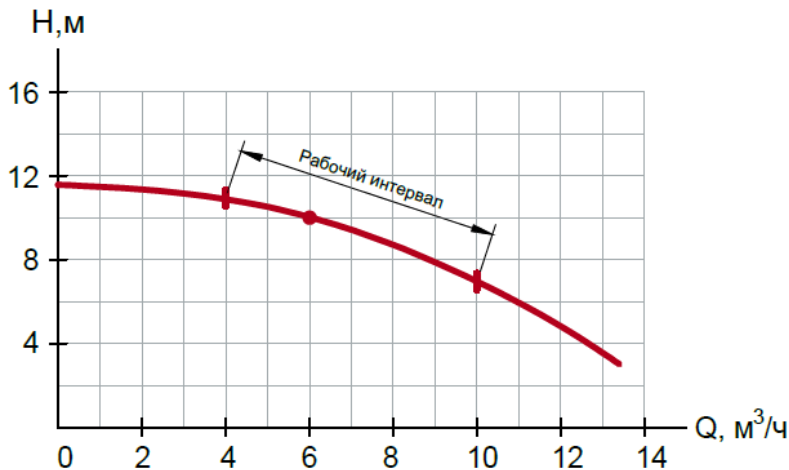
3.7 Гарантия не распространяется на продукцию:

- вышедшую из строя в результате нарушения условий эксплуатации;
- поврежденную в результате несчастного случая, стихийного бедствия, транспортировки;
- имеющую следы механических повреждений;
- имеющую следы вскрытия и ремонта, проведенного в неуполномоченных ремонтных организациях, не имеющих статуса Сервисного Центра.

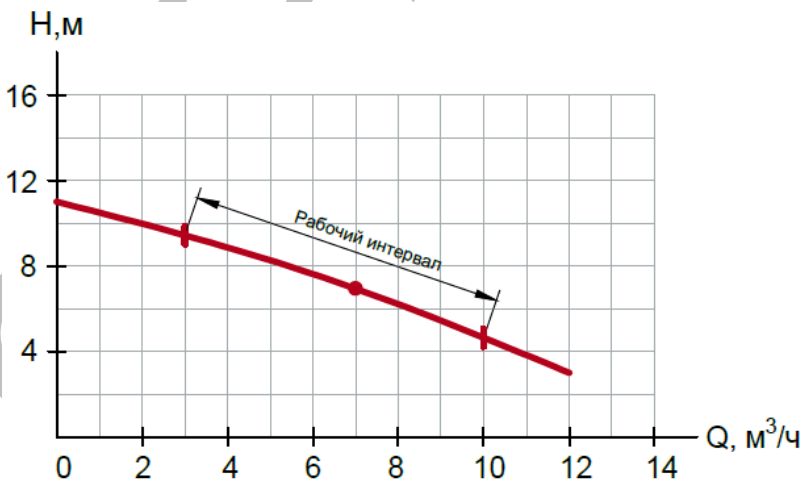
ОБРАЗОК

Приложение А. Расходно-напорные характеристики

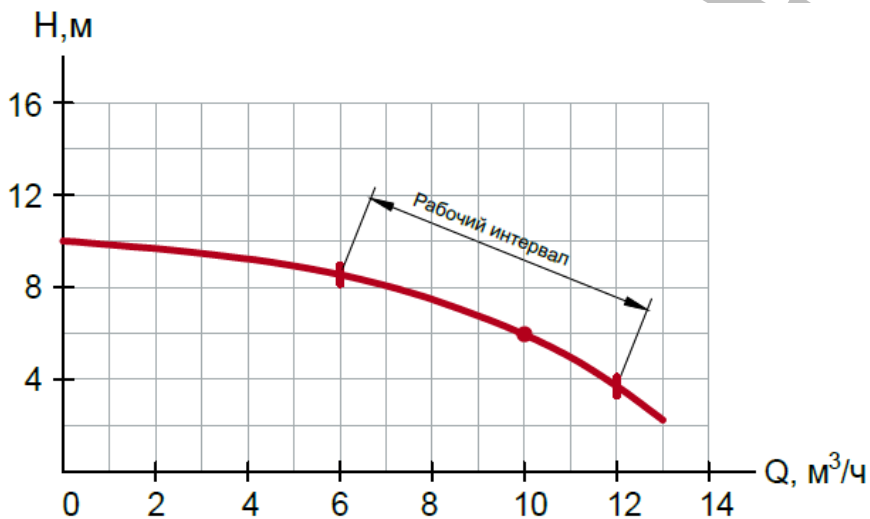
ГНОМ-LC 6-10



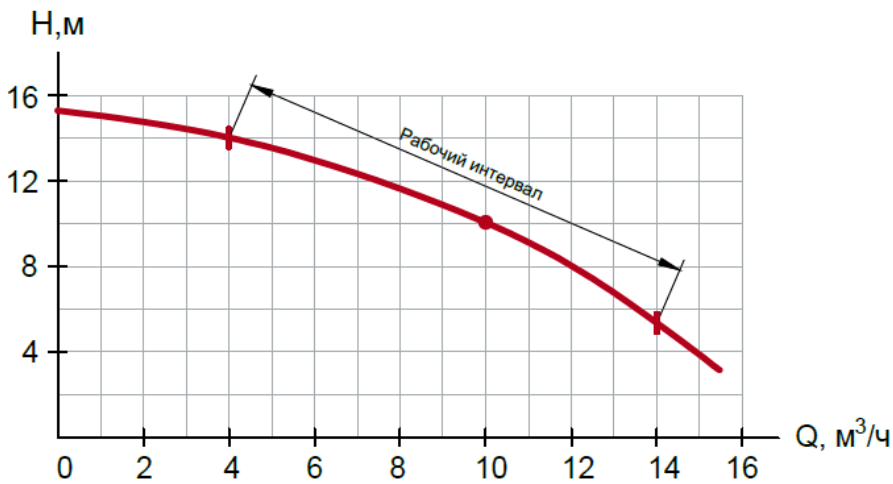
ГНОМ-LC 7-7



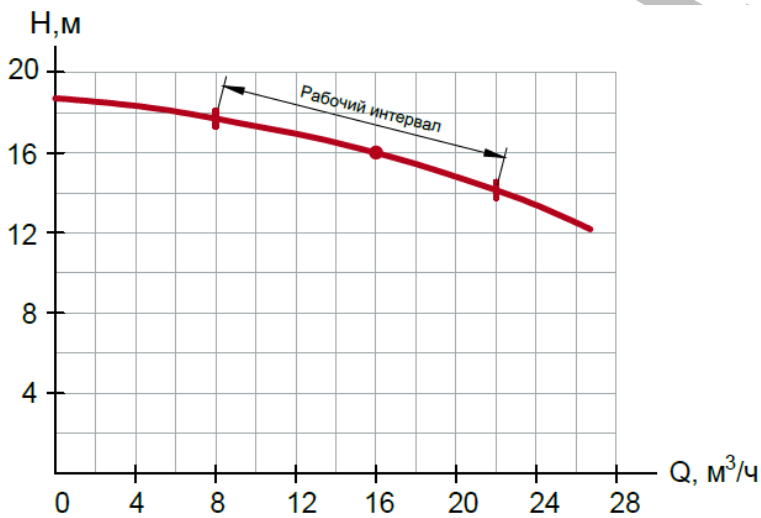
ГНОМ-LC 10-6



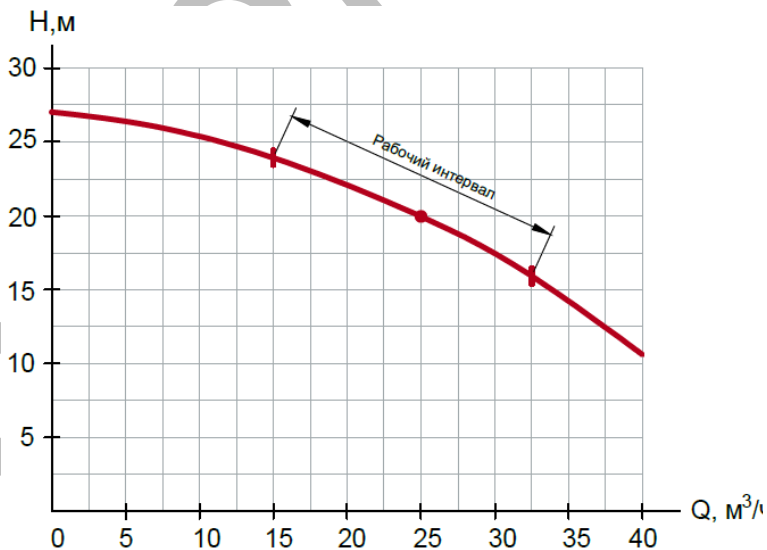
ГНОМ-LC 10-10



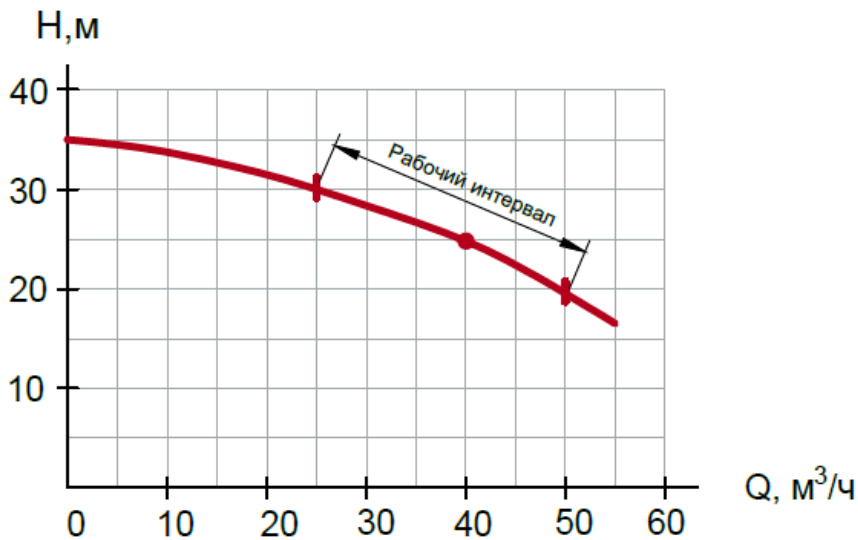
ГНОМ-LC 16-16



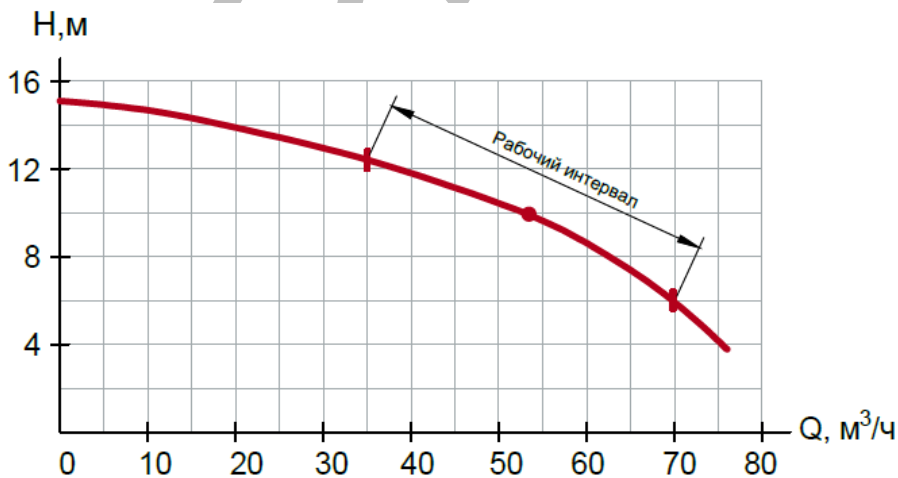
ГНОМ-LC 25-20



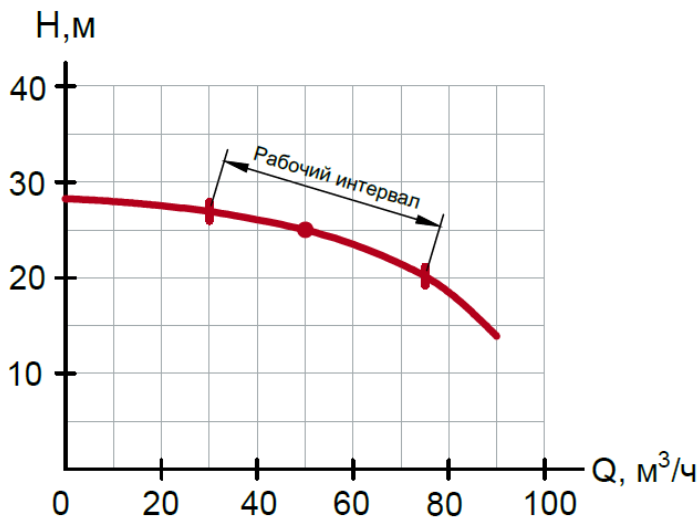
ГНОМ-LC 40-25



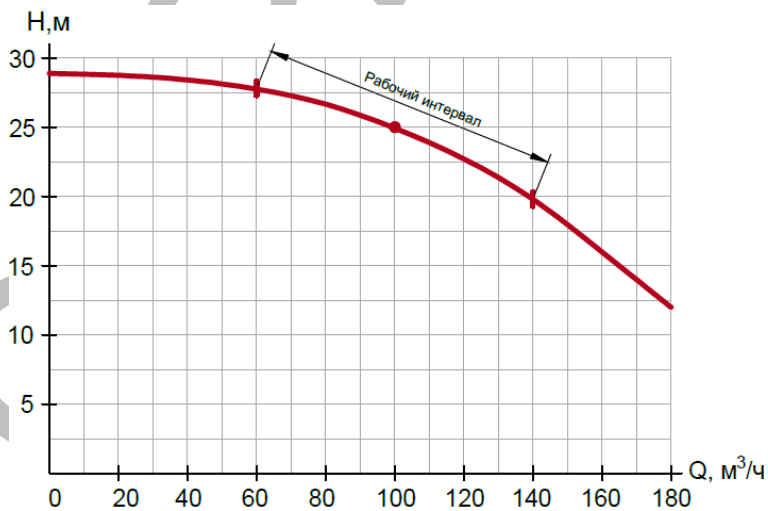
ГНОМ-LC 53-10



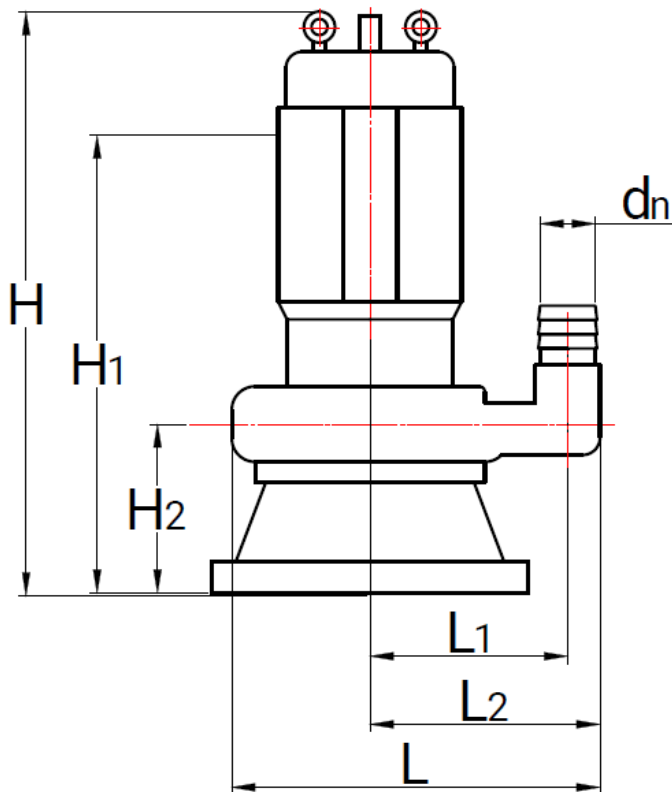
ГНОМ-LC 50-25



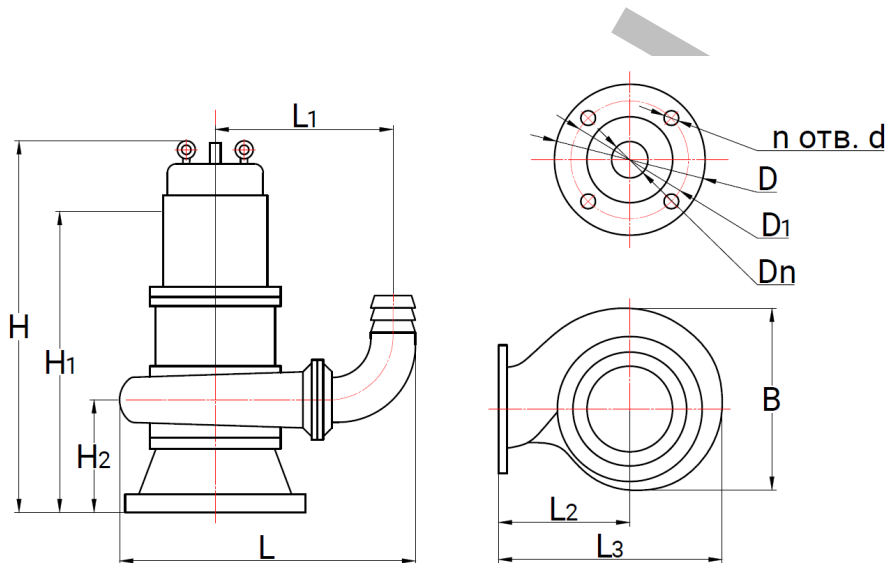
ГНОМ-LC 100-25



Приложение Б. Габаритные размеры

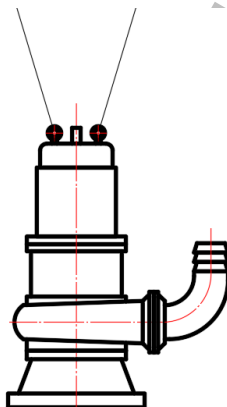


Типоразмер насоса	Габаритные размеры, мм						
	H	H ₁	H ₂	L	L ₁	L ₂	dn
ГНОМ-ЛС 6-10	410	368	70	254	132	167	50
ГНОМ-ЛС 7-7							
ГНОМ-ЛС 10-6							
ГНОМ-ЛС 10-10							



Типоразмер насоса	Габаритные размеры, мм													
	H	H ₁	H ₂	L	L ₁	L ₂	L ₃	B	D	D ₁	D _n	n	d	
ГНОМ-LC 16-16	535	380	125	336	205	140	256	232	140	110	50	4	13	
ГНОМ-LC 25-20	559	390	122	365	214	152	260	220	160	130	65			
ГНОМ-LC 40-25	685	535	150	400	222	160	295	270	160	170	100			
ГНОМ-LC 53-10	690	545	160	443	261	160			210	170	100	4	18	
ГНОМ-LC 50-25	775	625	180	507	399	235	398	326	190	150	80			
ГНОМ-LC 100-25	925	730	210	670	409	318	522	410	210	170	100			

Приложение В. Схема строповки



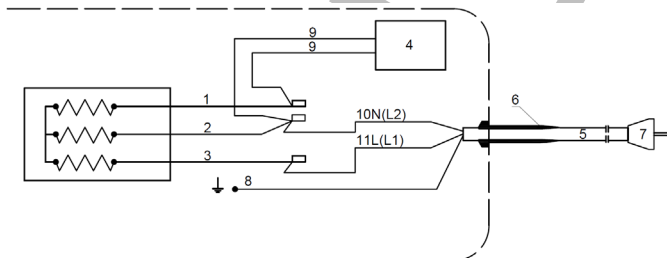
Приложение Г. Количество масла заливаемого в двигатель

Типоразмер насоса	Количество масла, мл
ГНОМ-ЛС 6-10	110
ГНОМ-ЛС 7-7	
ГНОМ-ЛС 10-6	
ГНОМ-ЛС 10-10	110/200*
ГНОМ-ЛС 16-16	180/300*
ГНОМ-ЛС 25-20	210/350*
ГНОМ-ЛС 40-25	250/500*
ГНОМ-ЛС 53-10	250/450*
ГНОМ-ЛС 50-25	700
ГНОМ-ЛС 100-25	700

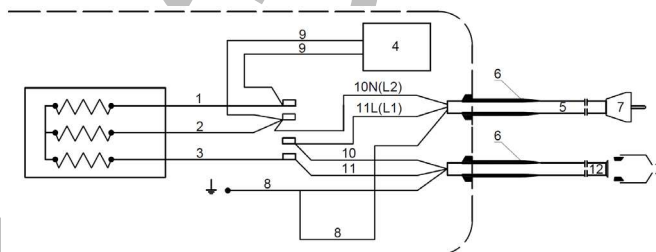
* - количество заливаемого масла зависит от установленного двигателя. Для двигателя с нержавеющей накладкой на корпусе соответствует большее значение заливаемого масла.

Приложение Д. Схема подключения электродвигателя

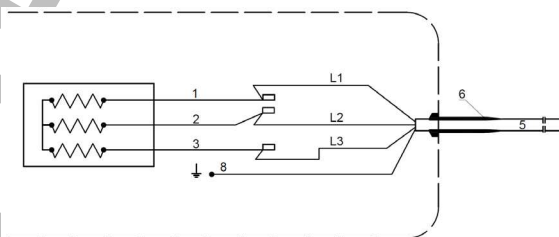
однофазный
электронасос
220 В;



однофазный
электронасос
с поплавковым
выключателем;



трехфазный
электронасос



1. вывод обмотки U (желтый провод)
2. вывод обмотки V (синий провод)
3. вывод обмотки W (красный провод)
4. конденсатор
5. шнур питания
6. гермоввод

7. вилка
8. заземление (желто-зеленый провод)
9. подключение к конденсатору
10. нейтраль (голубой провод)
11. фаза (коричневый провод)
12. поплавковый выключатель

Приложение Е. Перечень основных деталей

№ поз. рис. 2	Позиция (рис. 2)	ГНОМ-LC 6-10	ГНОМ-LC 7-7
1	Опора	PR19-ГЛС06.10-01-01	PR19-ГЛС07.7-01-01
2	Рабочее колесо	PR19-ГЛС06.10-02-01	PR19-ГЛС07.7-02-01
3	Корпус насоса	PR19-ГЛС06.10-03-01	PR19-ГЛС07.7-03-01
4	Сальник масляной камеры	PR19-ГЛС06.10-04-01	PR19-ГЛС07.7-04-01
5	Торцевое уплотнение	PR19-ГЛС06.10-05-01	PR19-ГЛС07.7-05-01
6	Корпус двигателя	PR19-ГЛС06.10-06-01	PR19-ГЛС07.7-06-01
7	Статор	PR19-ГЛС06.10-07-01	PR19-ГЛС07.7-07-01
8	Корпус двигателя	PR19-ГЛС06.10-08-01	PR19-ГЛС07.7-08-01
9	Верхний подшипник	PR19-ГЛС06.10-09-01	PR19-ГЛС07.7-09-01
10	Конденсатор	PR19-ГЛС06.10-10-01	PR19-ГЛС07.7-10-01
11	Кабель	PR19-ГЛС06.10-11-01	PR19-ГЛС07.7-11-01
12	Ручка для переноса	PR19-ГЛС06.10-12-01	PR19-ГЛС07.7-12-01
13	Верхняя крышка	PR19-ГЛС06.10-13-01	PR19-ГЛС07.7-13-01
14	Корпус подшипника	PR19-ГЛС06.10-14-01	PR19-ГЛС07.7-14-01
15	Болт	PR19-ГЛС06.10-15-01	PR19-ГЛС07.7-15-01
16	Ротор	PR19-ГЛС06.10-16-01	PR19-ГЛС07.7-16-01
17	Нижний подшипник	PR19-ГЛС06.10-17-01	PR19-ГЛС07.7-17-01
18	Напорный патрубок	PR19-ГЛС06.10-18-01	PR19-ГЛС07.7-18-01
19	Уплотнительное кольцо	PR19-ГЛС06.10-19-01	PR19-ГЛС07.7-19-01
20	Напорный фланец	PR19-ГЛС06.10-20-01	PR19-ГЛС07.7-20-01
21	Прокладка	PR19-ГЛС06.10-21-01	PR19-ГЛС07.7-21-01
22	Шайба	PR19-ГЛС06.10-22-01	PR19-ГЛС07.7-22-01
23	Шайба пружинная	PR19-ГЛС06.10-23-01	PR19-ГЛС07.7-23-01
24	Гайка рабочего колеса	PR19-ГЛС06.10-24-01	PR19-ГЛС07.7-24-01
25	Шпонка	PR19-ГЛС06.10-25-01	PR19-ГЛС07.7-25-01
26	Уплотнительное кольцо	PR19-ГЛС06.10-26-01	PR19-ГЛС07.7-26-01

№ поз. рис. 2	Позиция (рис. 2)	ГНОМ-LC 10-6	ГНОМ-LC 10-10
1	Опора	PR19-ГЛС10.6-01-01	PR19-ГЛС10.10-01-01
2	Рабочее колесо	PR19-ГЛС10.6-02-01	PR19-ГЛС10.10-02-01
3	Корпус насоса	PR19-ГЛС10.6-03-01	PR19-ГЛС10.10-03-01
4	Сальник масляной камеры	PR19-ГЛС10.6-04-01	PR19-ГЛС10.10-04-01
5	Торцевое уплотнение	PR19-ГЛС10.6-05-01	PR19-ГЛС10.10-05-01
6	Корпус двигателя	PR19-ГЛС10.6-06-01	PR19-ГЛС10.10-06-01
7	Статор	PR19-ГЛС10.6-07-01	PR19-ГЛС10.10-07-01
8	Корпус двигателя	PR19-ГЛС10.6-08-01	PR19-ГЛС10.10-08-01
9	Верхний подшипник	PR19-ГЛС10.6-09-01	PR19-ГЛС10.10-09-01
10	Конденсатор	PR19-ГЛС10.6-10-01	PR19-ГЛС10.10-10-01
11	Кабель	PR19-ГЛС10.6-11-01	PR19-ГЛС10.10-11-01
12	Ручка для переноса	PR19-ГЛС10.6-12-01	PR19-ГЛС10.10-12-01
13	Верхняя крышка	PR19-ГЛС10.6-13-01	PR19-ГЛС10.10-13-01
14	Корпус подшипника	PR19-ГЛС10.6-14-01	PR19-ГЛС10.10-14-01
15	Болт	PR19-ГЛС10.6-15-01	PR19-ГЛС10.10-15-01
16	Ротор	PR19-ГЛС10.6-16-01	PR19-ГЛС10.10-16-01
17	Нижний подшипник	PR19-ГЛС10.6-17-01	PR19-ГЛС10.10-17-01
18	Напорный патрубок	PR19-ГЛС10.6-18-01	PR19-ГЛС10.10-18-01
19	Уплотнительное кольцо	PR19-ГЛС10.6-19-01	PR19-ГЛС10.10-19-01
20	Напорный фланец	PR19-ГЛС10.6-20-01	PR19-ГЛС10.10-20-01
21	Прокладка	PR19-ГЛС10.6-21-01	PR19-ГЛС10.10-21-01
22	Шайба	PR19-ГЛС10.6-22-01	PR19-ГЛС10.10-22-01
23	Шайба пружинная	PR19-ГЛС10.6-23-01	PR19-ГЛС10.10-23-01
24	Гайка рабочего колеса	PR19-ГЛС10.6-24-01	PR19-ГЛС10.10-24-01
25	Шпонка	PR19-ГЛС10.6-25-01	PR19-ГЛС10.10-25-01
26	Уплотнительное кольцо	PR19-ГЛС10.6-26-01	PR19-ГЛС10.10-26-01

№ поз. рис. 1	Позиция (рис. 1)	ГНОМ-LC 16-16	ГНОМ-LC 25-20
1	Опора	PR19-ГЛС16.16-01-01	PR19-ГЛС25.20-01-01
2	Болт	PR19-ГЛС16.16-02-01	PR19-ГЛС25.20-02-01
3	Шайба пружинная	PR19-ГЛС16.16-03-01	PR19-ГЛС25.20-03-01
4	Корпус насоса	PR19-ГЛС16.16-04-01	PR19-ГЛС25.20-04-01
5	Рабочее колесо	PR19-ГЛС16.16-05-01	PR19-ГЛС25.20-05-01
6	Сальник масляной камеры	PR19-ГЛС16.16-06-01	PR19-ГЛС25.20-06-01
7	Втулка вала	PR19-ГЛС16.16-07-01	PR19-ГЛС25.20-07-01
8	Крышка масляной камеры	PR19-ГЛС16.16-08-01	PR19-ГЛС25.20-08-01
9	Подшипники	PR19-ГЛС16.16-09-01	PR19-ГЛС25.20-09-01
10	Масляная камера	PR19-ГЛС16.16-10-01	PR19-ГЛС25.20-10-01
11	Торцевое уплотнение	PR19-ГЛС16.16-11-01	PR19-ГЛС25.20-11-01
12	Корпус двигателя	PR19-ГЛС16.16-12-01	PR19-ГЛС25.20-12-01
13	Статор	PR19-ГЛС16.16-13-01	PR19-ГЛС25.20-13-01
14	Ротор	PR19-ГЛС16.16-14-01	PR19-ГЛС25.20-14-01
15	Подшипник	PR19-ГЛС16.16-15-01	PR19-ГЛС25.20-15-01
16	Корпус подшипника	PR19-ГЛС16.16-16-01	PR19-ГЛС25.20-16-01
17	Термозащита	PR19-ГЛС16.16-17-01	PR19-ГЛС25.20-17-01
18	Верхняя крышка	PR19-ГЛС16.16-18-01	PR19-ГЛС25.20-18-01
19	Винт для выпуска воздуха	PR19-ГЛС16.16-19-01	PR19-ГЛС25.20-19-01
20	Уплотнительное кольцо	PR19-ГЛС16.16-20-01	PR19-ГЛС25.20-20-01
21	Рым-болт	PR19-ГЛС16.16-21-01	PR19-ГЛС25.20-21-01
22	Питающий кабель	PR19-ГЛС16.16-22-01	PR19-ГЛС25.20-22-01
23	Уплотнительное кольцо	PR19-ГЛС16.16-23-01	PR19-ГЛС25.20-23-01
24	Уплотнительное кольцо	PR19-ГЛС16.16-24-01	PR19-ГЛС25.20-24-01
25	Уплотнительное кольцо	PR19-ГЛС16.16-25-01	PR19-ГЛС25.20-25-01
26	Болт	PR19-ГЛС16.16-26-01	PR19-ГЛС25.20-26-01
27	Шайба пружинная	PR19-ГЛС16.16-27-01	PR19-ГЛС25.20-27-01
28	Гайка	PR19-ГЛС16.16-28-01	PR19-ГЛС25.20-28-01
29	Прокладка	PR19-ГЛС16.16-29-01	PR19-ГЛС25.20-29-01
30	Напорный патрубок	PR19-ГЛС16.16-30-01	PR19-ГЛС25.20-30-01
31	Шпонка	PR19-ГЛС16.16-31-01	PR19-ГЛС25.20-31-01
32	Шайба	PR19-ГЛС16.16-32-01	PR19-ГЛС25.20-32-01
33	Шайба пружинная	PR19-ГЛС16.16-33-01	PR19-ГЛС25.20-33-01
34	Гайка рабочего колеса	PR19-ГЛС16.16-34-01	PR19-ГЛС25.20-34-01

№ поз. рис. 1	Позиция (рис. 1)	ГНОМ-LC 40-25	ГНОМ-LC 53-10
1	Опора	PR19-ГЛС40.25-01-01	PR19-ГЛС53.10-01-01
2	Болт	PR19-ГЛС40.25-02-01	PR19-ГЛС53.10-02-01
3	Шайба пружинная	PR19-ГЛС40.25-03-01	PR19-ГЛС53.10-03-01
4	Корпус насоса	PR19-ГЛС40.25-04-01	PR19-ГЛС53.10-04-01
5	Рабочее колесо	PR19-ГЛС40.25-05-01	PR19-ГЛС53.10-05-01
6	Сальник масляной камеры	PR19-ГЛС40.25-06-01	PR19-ГЛС53.10-06-01
7	Втулка вала	PR19-ГЛС40.25-07-01	PR19-ГЛС53.10-07-01
8	Крышка масляной камеры	PR19-ГЛС40.25-08-01	PR19-ГЛС53.10-08-01
9	Подшипники	PR19-ГЛС40.25-09-01	PR19-ГЛС53.10-09-01
10	Масляная камера	PR19-ГЛС40.25-10-01	PR19-ГЛС53.10-10-01
11	Торцевое уплотнение	PR19-ГЛС40.25-11-01	PR19-ГЛС53.10-11-01
12	Корпус двигателя	PR19-ГЛС40.25-12-01	PR19-ГЛС53.10-12-01
13	Статор	PR19-ГЛС40.25-13-01	PR19-ГЛС53.10-13-01
14	Ротор	PR19-ГЛС40.25-14-01	PR19-ГЛС53.10-14-01
15	Подшипник	PR19-ГЛС40.25-15-01	PR19-ГЛС53.10-15-01
16	Корпус подшипника	PR19-ГЛС40.25-16-01	PR19-ГЛС53.10-16-01
17	Термозащита	PR19-ГЛС40.25-17-01	PR19-ГЛС53.10-17-01
18	Верхняя крышка	PR19-ГЛС40.25-18-01	PR19-ГЛС53.10-18-01
19	Винт для выпуска воздуха	PR19-ГЛС40.25-19-01	PR19-ГЛС53.10-19-01
20	Уплотнительное кольцо	PR19-ГЛС40.25-20-01	PR19-ГЛС53.10-20-01
21	Рым-болт	PR19-ГЛС40.25-21-01	PR19-ГЛС53.10-21-01
22	Питающий кабель	PR19-ГЛС40.25-22-01	PR19-ГЛС53.10-22-01
23	Уплотнительное кольцо	PR19-ГЛС40.25-23-01	PR19-ГЛС53.10-23-01
24	Уплотнительное кольцо	PR19-ГЛС40.25-24-01	PR19-ГЛС53.10-24-01
25	Уплотнительное кольцо	PR19-ГЛС40.25-25-01	PR19-ГЛС53.10-25-01
26	Болт	PR19-ГЛС40.25-26-01	PR19-ГЛС53.10-26-01
27	Шайба пружинная	PR19-ГЛС40.25-27-01	PR19-ГЛС53.10-27-01
28	Гайка	PR19-ГЛС40.25-28-01	PR19-ГЛС53.10-28-01
29	Прокладка	PR19-ГЛС40.25-29-01	PR19-ГЛС53.10-29-01
30	Напорный патрубок	PR19-ГЛС40.25-30-01	PR19-ГЛС53.10-30-01
31	Шпонка	PR19-ГЛС40.25-31-01	PR19-ГЛС53.10-31-01
32	Шайба	PR19-ГЛС40.25-32-01	PR19-ГЛС53.10-32-01
33	Шайба пружинная	PR19-ГЛС40.25-33-01	PR19-ГЛС53.10-33-01
34	Гайка рабочего колеса	PR19-ГЛС40.25-34-01	PR19-ГЛС53.10-34-01

№ поз. рис. 1	Позиция (рис. 1)	ГНОМ-LC 50-25	ГНОМ-LC 100-25
1	Опора	PR19-ГЛ50.25-01-01	PR19-ГЛ100.25-01-01
2	Болт	PR19-ГЛ50.25-02-01	PR19-ГЛ100.25-02-01
3	Шайба пружинная	PR19-ГЛ50.25-03-01	PR19-ГЛ100.25-03-01
4	Корпус насоса	PR19-ГЛ50.25-04-01	PR19-ГЛ100.25-04-01
5	Рабочее колесо	PR19-ГЛ50.25-05-01	PR19-ГЛ100.25-05-01
6	Сальник масляной камеры	PR19-ГЛ50.25-06-01	PR19-ГЛ100.25-06-01
7	Втулка вала	PR19-ГЛ50.25-07-01	PR19-ГЛ100.25-07-01
8	Крышка масляной камеры	PR19-ГЛ50.25-08-01	PR19-ГЛ100.25-08-01
9	Подшипники	PR19-ГЛ50.25-09-01	PR19-ГЛ100.25-09-01
10	Масляная камера	PR19-ГЛ50.25-10-01	PR19-ГЛ100.25-10-01
11	Торцевое уплотнение	PR19-ГЛ50.25-11-01	PR19-ГЛ100.25-11-01
12	Корпус двигателя	PR19-ГЛ50.25-12-01	PR19-ГЛ100.25-12-01
13	Статор	PR19-ГЛ50.25-13-01	PR19-ГЛ100.25-13-01
14	Ротор	PR19-ГЛ50.25-14-01	PR19-ГЛ100.25-14-01
15	Подшипник	PR19-ГЛ50.25-15-01	PR19-ГЛ100.25-15-01
16	Корпус подшипника	PR19-ГЛ50.25-16-01	PR19-ГЛ100.25-16-01
17	Термозащита	PR19-ГЛ50.25-17-01	PR19-ГЛ100.25-17-01
18	Верхняя крышка	PR19-ГЛ50.25-18-01	PR19-ГЛ100.25-18-01
19	Винт для выпуска воздуха	PR19-ГЛ50.25-19-01	PR19-ГЛ100.25-19-01
20	Уплотнительное кольцо	PR19-ГЛ50.25-20-01	PR19-ГЛ100.25-20-01
21	Рым-болт	PR19-ГЛ50.25-21-01	PR19-ГЛ100.25-21-01
22	Питающий кабель	PR19-ГЛ50.25-22-01	PR19-ГЛ100.25-22-01
23	Уплотнительное кольцо	PR19-ГЛ50.25-23-01	PR19-ГЛ100.25-23-01
24	Уплотнительное кольцо	PR19-ГЛ50.25-24-01	PR19-ГЛ100.25-24-01
25	Уплотнительное кольцо	PR19-ГЛ50.25-25-01	PR19-ГЛ100.25-25-01
26	Болт	PR19-ГЛ50.25-26-01	PR19-ГЛ100.25-26-01
27	Шайба пружинная	PR19-ГЛ50.25-27-01	PR19-ГЛ100.25-27-01
28	Гайка	PR19-ГЛ50.25-28-01	PR19-ГЛ100.25-28-01
29	Прокладка	PR19-ГЛ50.25-29-01	PR19-ГЛ100.25-29-01
30	Напорный патрубок	PR19-ГЛ50.25-30-01	PR19-ГЛ100.25-30-01
31	Шпонка	PR19-ГЛ50.25-31-01	PR19-ГЛ100.25-31-01
32	Шайба	PR19-ГЛ50.25-32-01	PR19-ГЛ100.25-32-01
33	Шайба пружинная	PR19-ГЛ50.25-33-01	PR19-ГЛ100.25-33-01
34	Гайка рабочего колеса	PR19-ГЛ50.25-34-01	PR19-ГЛ100.25-34-01

Центральный офис компании

Нижний Новгород

603035, г. Нижний Новгород, ул. Чаадаева, 2Г
+7 (831) 275-96-39, +7 (831) 218-00-72
praktik-nn@pr52.ru

8 (800) 234-01-01

Бесплатный звонок по России

Сервисный центр

603035, г. Нижний Новгород,
ул. Чаадаева, 1У1
(проезд с ул. Рябцева)
+7 (831) 275-99-73, +7 987-390-01-79
service@pr52.ru

Филиалы РФ

Ижевск

426028, г. Ижевск, ул. Пойма, 17
+7 (3412) 91-51-47, 91-51-48,
91-49-77, 91-49-98
praktik-izhevsk@pr52.ru

Воронеж

394026, г. Воронеж,
ул. Антонова-Овсеенко, 7
+7 (473) 210-61-33
praktik-voronezh@pr52.ru

Казань

420087, г. Казань, ул. Бухарская, 4В
+7 (843) 528-28-43
praktik-kazan@pr52.ru

Киров

610998, г. Киров, ул. Щорса, 105
(Складской комплекс МИР, Терминал Д, заезд с ул. Солнечный проезд)
+7 (8332) 76-00-22 (многоканальный)
+7 912 364-64-00
praktik-kirov@pr52.ru

Краснодар

350072, г. Краснодар, ул. Суздальская 21
+7 (861) 217-74-49
praktik-kr@pr52.ru

Москва

115184, г. Москва, ул. Большая Татарская, 35, стр. 3, оф. 703
+7 (499) 649-79-25
praktik-msk@pr52.ru

Новосибирск

630108, г. Новосибирск, ул. Станционная, 38ж
+7 (383) 347-85-35, +7 983 120-48-01
praktik-nsk@pr52.ru

Пенза

440015, г. Пенза, ул. Аустрина, 149 А
+7 (8412) 90-87-08, 677-379,
677-525, 677-347
praktik-penza@pr52.ru

Пермь

614990, г. Пермь, ул. Героев Хасана, 68
+7 902 793-29-25, +7 (342) 240-04-88,
240-04-94, 240-04-98, 240-99-88
praktik-perm@pr52.ru

Самара

443070, г. Самара, ул. Загородная, 3
+7 (846) 279-03-80, 279-03-81,
279-03-84, +7 910 109-15-44,
+7 910 109-16-27
praktik-samara@pr52.ru

Санкт-Петербург

192289, г. Санкт-Петербург, пр. Де-
вятого Января, 9А, корп. 1
+7 (812) 642-42-19, +7 (812) 415-92-49
praktik-spb@pr52.ru

Саратов

410080, г. Саратов,
пр. Строителей, 39В
+7 (8452) 74-81-90, 74-81-91,
+7 937 638-36-57
praktik-saratov@pr52.ru

Уфа

450095, г. Уфа, ул. Центральная, 19
+7 (347) 293-42-84, 293-42-77,
+7 910 109-14-85
praktik-ufa@pr52.ru

Ульяновск

432026, г. Ульяновск,
Московское шоссе, 72
+7 (8422) 48-20-31, 45-44-14,
+7 917 053-77-13
praktik-ul@pr52.ru

Ярославль

150044, г. Ярославль, ул. Базовая, 2
+7 (4852) 58-66-01, 58-66-02, 58-66-03,
+7 910 816-39-76
praktik-yar@pr52.ru

Ростов-на-Дону

344091, г. Ростов-на-Дону,
ул. Доватора, 154/5, 2 этаж
(база ДГС)
+7 (863) 285-58-82
praktik-rostov@pr52.ru

Екатеринбург

620073, г. Екатеринбург,
ул. Крестинского, 46, корп. А, оф. 305
+7 (343) 345-04-51
praktik-ekb@pr52.ru

Филиалы СНГ**Астана, Республика Казахстан**

г. Астана, р-он Сарыарка,
ул. Бейбитшілік, 14, оф. 1209
+7 (717) 272-53-67
praktik-khn@pr52.kz

Алматы, Республика Казахстан

г. Алматы, пр. Райымбека, 169, 2 эт.
+7 (727) 339-54-58
praktik-almaty@pr52.kz

Минск, Республика Беларусь

г. Минск, ул. Инженерная, 18/1, к. 11
+375 (017) 270-95-42,
+375 (017) 270-95-43
praktik-by@pr52.by



ПРАКТИК

EAC

603035, г. Нижний Новгород,
ул. Чаадаева, 2Г
+7 (831) 275-96-39, +7 (831) 218-00-72
praktik-nn@pr52.ru

