



УСТРОЙСТВО ПЛАВНОГО ПУСКА И ТОРМОЖЕНИЯ

«ПРАКТИК» STP30

НАДЕЖНОСТЬ



ВЫСОКАЯ ТОЧНОСТЬ



ГИБКОСТЬ НАСТРОЕК



Устройства плавного пуска и торможения асинхронных двигателей (далее ЭД) торговой марки «ПРАКТИК» серии STP30 (далее УПП) представляют собой тип силовых электрических устройств, сочетающих в себе современные методы управления и микропроцессорные технологии. УПП STP30 позволяют эффективно ограничивать пусковые токи при запуске и осуществлять плавное торможение до останова ЭД.

STP30 – 011 – 4Т

①

②

③

Поле идентификации	Подробное описание знака		Подробное содержание
Аббревиатура	Обозначение серии	①	STP30: устройство плавного пуска и торможения «ПРАКТИК»
Номинальная мощность	Диапазон мощности	②	011: 11 кВт
Напряжение	Напряжение питания	③	4Т: 3 фазы 380 В переменного тока

ПРИМЕНЕНИЕ УПП ПОЗВОЛЯЕТ

- Снизить пусковые токи ЭД.
- Снизить пиковое потребление мощности.
- Снизить пусковые нагрузки на электродвигатели и приводимые от них механизмы.
- Увеличить срок службы оборудования.
- Устранить ударные воздействия при останове.
- Повысить общую эффективность процесса высоко инерционных механизмов.
- Защитить двигатель и сопутствующее оборудование с помощью встроенных в УПП функций защит.

ПРОСТОТА УПРАВЛЕНИЯ

- Панель управления с ЖК-дисплеем для настройки и индикации состояния УПП.
- Русифицированный интерфейс панели управления.
- Настройка, управление и мониторинг по протоколу Modbus RTU (интерфейс связи RS-485).
- Программируемое выходное реле (управление блокировками и другим оборудованием).
- Встроенные аналоговые входы/выходы.
- Встроенный байпас.

ОСНОВНЫЕ ХАРАКТЕРИСТИКИ

- Сеть: 3x380В, 50Гц.
- Мощность: от 5,5 до 115 кВт.
- Монтаж: настенный.
- Влажность: не более 95%
- Температура: от -10 до +40 С
- Степень защиты: IP20.

6 РЕЖИМОВ ЗАПУСКА

- Запуск по увеличению напряжения.
- Запуск по ограничению тока.
- Запуск по напряжению с ограничением тока.
- Запуск по увеличению тока.
- Запуск по импульсу с увеличением напряжения.
- Ускорение по точкам.

2 РЕЖИМА ОСТАНОВА

- Плавное торможение, диапазон уставки времени от 1 до 10 секунд.
- Останов «по выбегу».

ВСТРОЕННЫЕ ЗАЩИТЫ

- Ограничение тока запуска.
- Ограничение тока во время работы.
- Кратность перегрузки при запуске.
- Кратность перегрузки во время работы.
- Защита от перекоса фаз.
- Защита от повышенного/пониженного напряжения.

ВХОДЫ И ВЫХОДЫ

- Дискретные входы/выходы.
- Аналоговый выход.
- Релейный выход.
- Программируемое реле.

Обозначение УПП (Артикул)	Мощность двигателя (кВт)	Выходной ток (А)	Габарит (мм)	Масса (кг)
STP30-5R5-4T	5,5	11	272x146x160	4,5
STP30-7R5-4T	7,5	15	272x146x160	4,5
STP30-011-4T	11	22	272x146x160	4,5
STP30-015-4T	15	30	272x146x160	4,5
STP30-018-4T	18	37	272x146x160	4,5
STP30-022-4T	22	44	272x146x160	4,5
STP30-030-4T	30	60	272x146x160	4,5
STP30-037-4T	37	74	272x146x160	4,5
STP30-045-4T	45	100	272x146x160	4,5
STP30-055-4T	55	110	272x146x160	4,5
STP30-075-4T	75	150	272x146x160	5,5
STP30-090-4T	90	160	470x260x245	26
STP30-115-4T	115	200	470x260x245	26

Схема подключения:

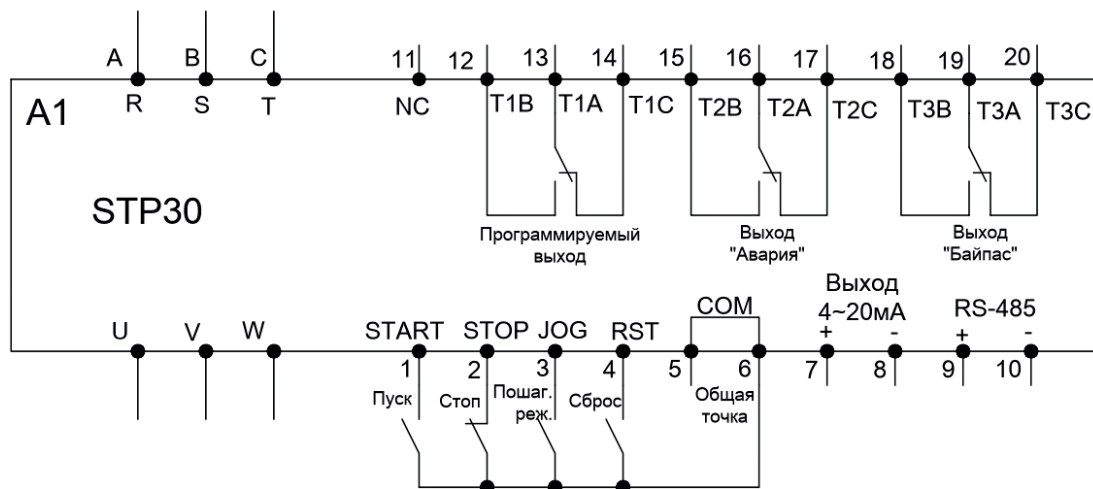


Схема подключения внешних клемм:

